

# Fiche technique

Caractéristiques du produit



## Plaque de cuisson 65x48 à gaz chrome durable combinée TOP

<b>Modèle</b>	<b>Code SAP</b>	00020926
<b>FTHRC 60 G</b>	<b>Groupe d'articles</b>	Grilles et plaques de cuisson



- Type de surface de l'appareil: Combiné
- Dimensions de la planche à griller [mm x mm]: 650 x 480
- Épaisseur de la planche à griller [mm]: 10.00
- Tiroir de récupération de la graisse: Oui
- Zones chauffantes indépendantes: Contrôle séparé pour chaque zone de chauffage
- Température maximale de l'appareil [° C]: 300
- Finition de surface: durable chrom
- Rebord amovible: Non
- Allumage: Piezo

<b>Code SAP</b>	00020926	<b>Puissance gaz [kW]</b>	8.000
<b>Largeur nette [mm]</b>	658	<b>Type de connection gaz</b>	Propane butane, gaz naturel
<b>Profondeur nette [mm]</b>	598	<b>Dimensions de la planche à griller [mm x mm]</b>	650 x 480
<b>Hauteur nette [mm]</b>	285	<b>Type de surface de l'appareil</b>	Combiné
<b>Poids net [kg]</b>	45.00		

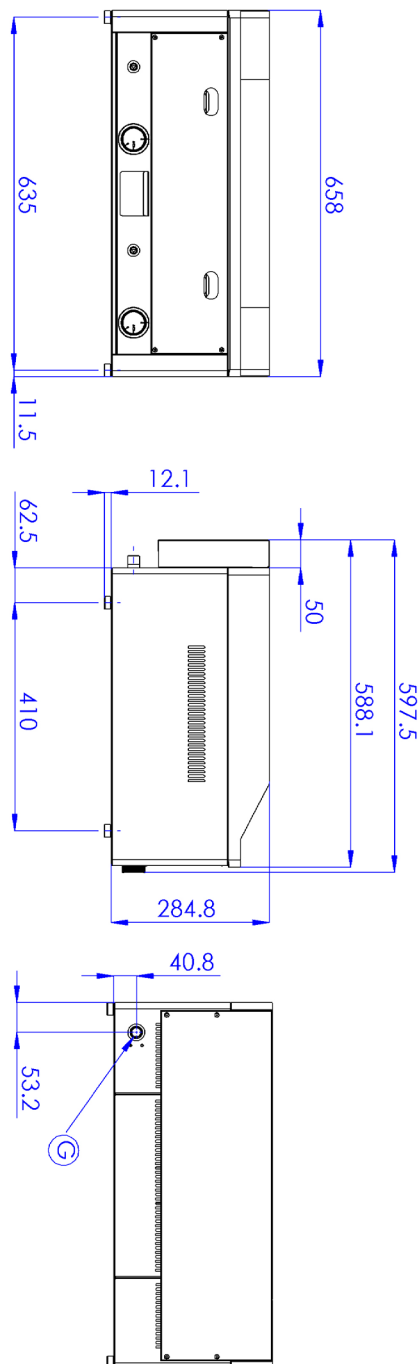
# Fiche technique

Dessin technique



## Plaque de cuisson 65x48 à gaz chrome durable combinée TOP

<b>Modèle</b>	<b>Code SAP</b>	00020926
<b>FTHRC 60 G</b>	<b>Groupe d'articles</b>	Grilles et plaques de cuisson



### Plaque de cuisson 65x48 à gaz chrome durable combinée TOP

<b>Modèle</b>	<b>Code SAP</b>	00020926
<b>FTHRC 60 G</b>	<b>Groupe d'articles</b>	Grilles et plaques de cuisson

# 1

#### Elément de sécurité – thermocouple

- Fonctionnement sécurisé pour le personnel  
Pas de fuite de gaz inutile  
Longue durée de vie
- Économies sur les interventions d'entretien
  - Service facile et plus rapide

# 2

#### Conception entièrement en acier inoxydable

- Longue durée de vie  
Durabilité du matériau en acier inoxydable AISI 34  
Le matériau ne rouille pas
- Économies sur les interventions d'entretien
  - Nettoyage facile de l'appareil

# 3

#### Indice de protection IPX4 pour les commandes

- Système sans entretien  
Résistant aux éclaboussures  
Longue durée de vie
- Économies sur les interventions d'entretien
  - Nettoyage facile de l'appareil

# 4

#### Tiroir pour liquide usé

- Assure l'égouttement de l'huile dans le tiroir
- Facile d'entretien
  - Nettoyage facile

# 5

#### Rebord haut non amovible

- De meilleures conditions d'hygiène  
Empêcher les éclaboussures de graisse sur l'équipement secondaire
- Facile d'entretien
  - Nettoyage facile

# 6

#### Plaque combinée en acier chromé

- Le produit accroche moins  
Permet la préparation sur une plaque lisse ou rainurée
- Gagner du temps lors de la préparation des repas
  - Préparation facile de divers types de plats

# 7

#### Unité de cuisson à utiliser sur table ou sur socle

- Utilisations multiples  
Possibilité de placement dans des espaces plus petits
- Manipulation simple
  - Économies sur le soubassement

# Fiche technique

## Paramètres techniques



### Plaque de cuisson 65x48 à gaz chrome durable combinée TOP

<b>Modèle</b>	<b>Code SAP</b>	00020926
<b>FTHRC 60 G</b>	<b>Groupe d'articles</b>	Grilles et plaques de cuisson

**1. Code SAP:**

00020926

**2. Largeur nette [mm]:**

658

**3. Profondeur nette [mm]:**

598

**4. Hauteur nette [mm]:**

285

**5. Poids net [kg]:**

45.00

**6. Largeur brute [mm]:**

640

**7. Profondeur brute [mm]:**

725

**8. Hauteur brute [mm]:**

410

**9. Poids brut [kg]:**

50.00

**10. Type d'appareil:**

Appareil à gaz

**11. Type de construction de l'appareil:**

Équipements à poser

**12. Puissance gaz [kW]:**

8.000

**13. Allumage:**

Piezo

**14. Type de connexion gaz:**

Propane butane, gaz naturel

**15. Indice de protection d'enveloppe:**

IPX4

**16. Matériel:**

AISI 430

**17. Finition de surface:**

durable chrom

**18. Température maximale de l'appareil [° C]:**

300

**19. Température minimale de l'appareil [° C]:**

50

**20. Pieds réglables:**

Oui

**21. Dimensions de la planche à griller [mm x mm]:**

650 x 480

**22. Épaisseur de la planche à griller [mm]:**

10.00

**23. Tiroir de récupération de la graisse:**

Oui

**24. Zones chauffantes indépendantes:**

Contrôle séparé pour chaque zone de chauffage

**25. Rebord amovible:**

Non

**26. Distribution uniforme de la chaleur:**

Oui

**27. Type de surface de l'appareil:**

Combiné